

输入, 输出, 同步降压转换器

概述

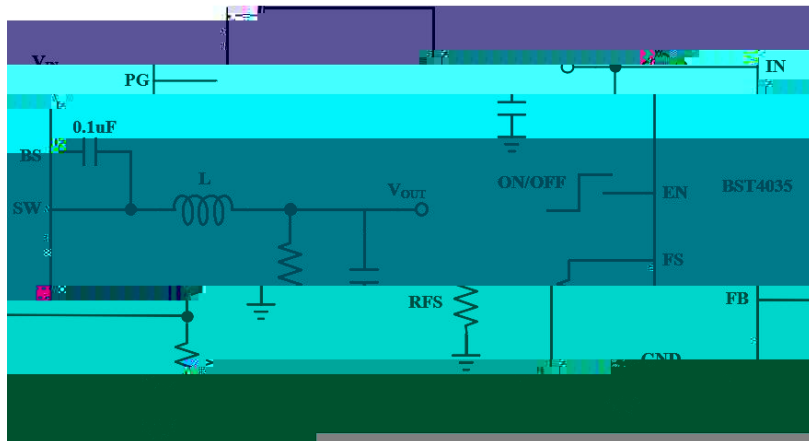
特性

-
-
-
-
-
-
-
-
-
-
-
-

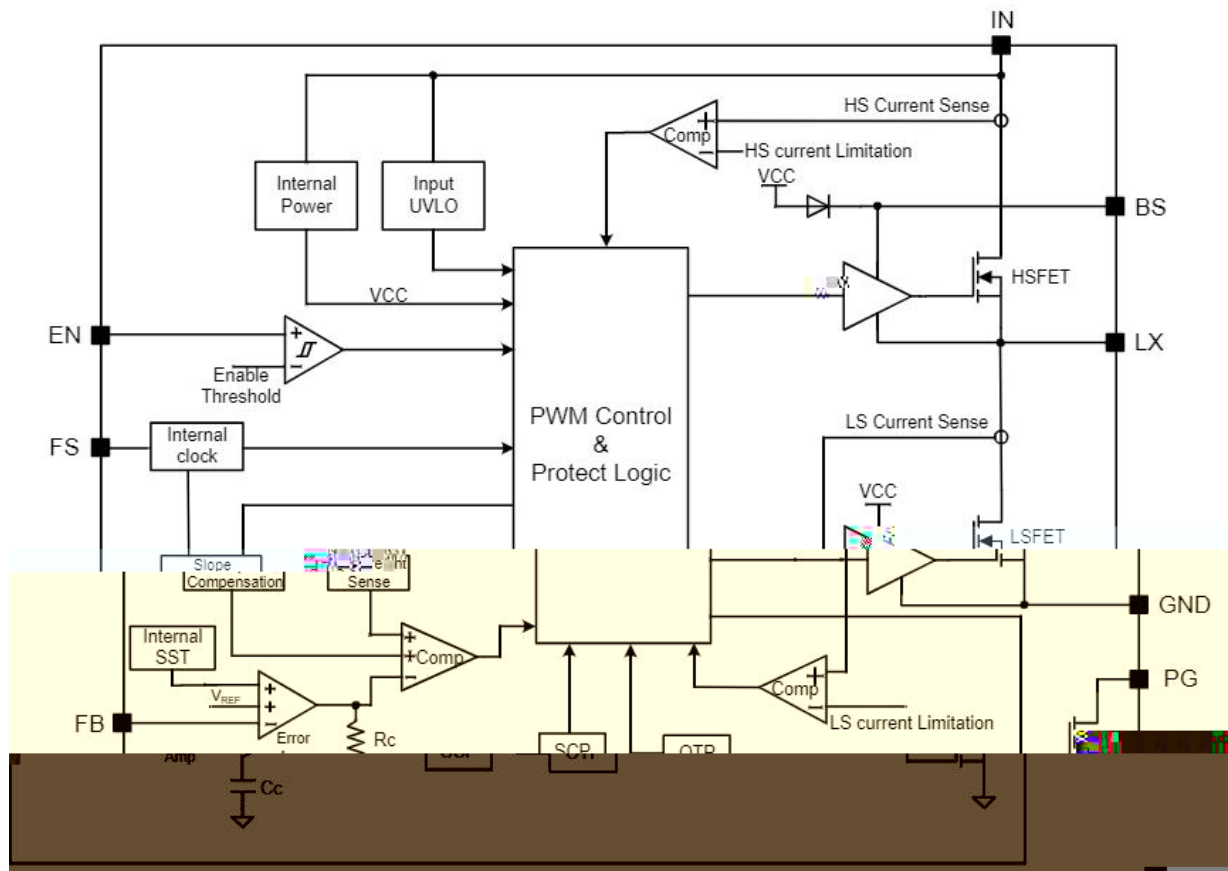
应用

-
-
-

典型应用电路



原理框图

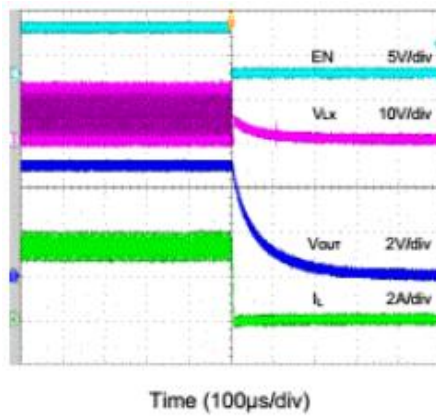
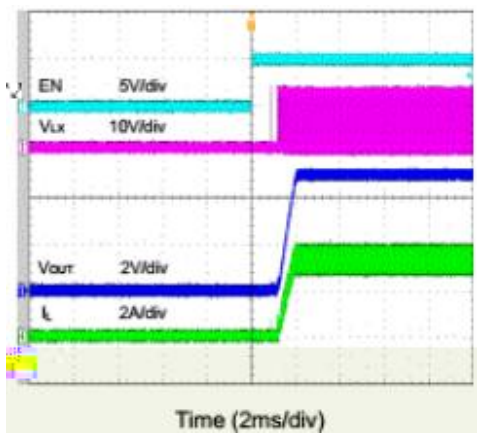
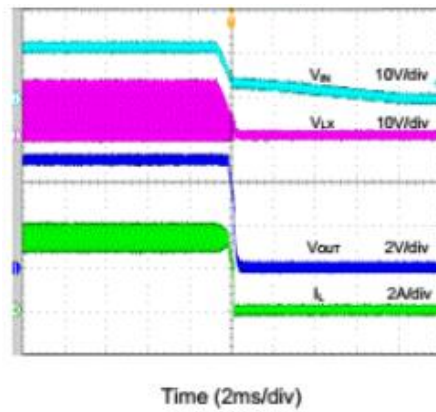
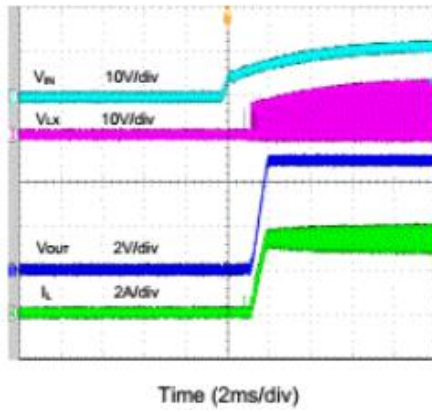
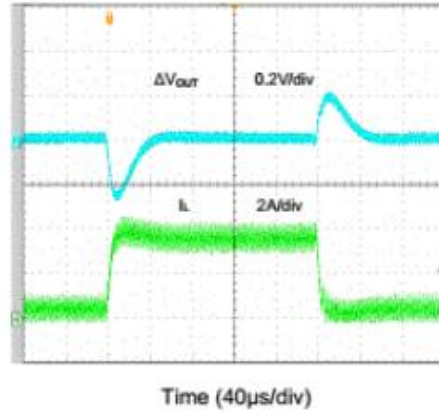
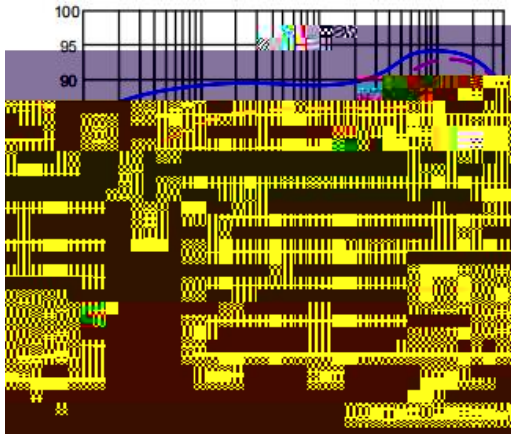


最大额定值

推荐工作条件

主要电气参数

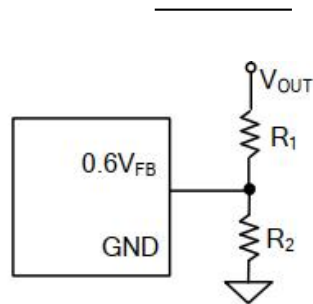
典型特性



总体描述

应用信息

反馈电阻分压器 和



输入电容

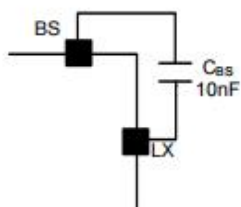
$$\sqrt{(\quad)}$$

输出电容

电感



外部自举电容



开关频率设置

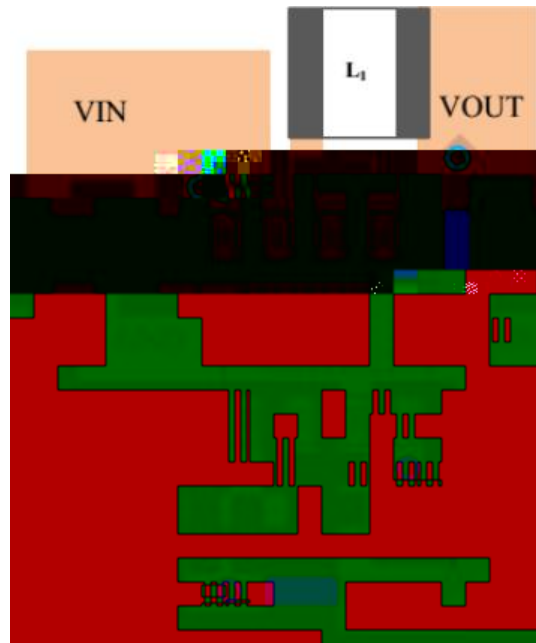
$$f_{sw}(\text{kHz}) = \frac{10^6}{9.3 \times R_{FS}(\text{k}\Omega) + 30}$$

软启动

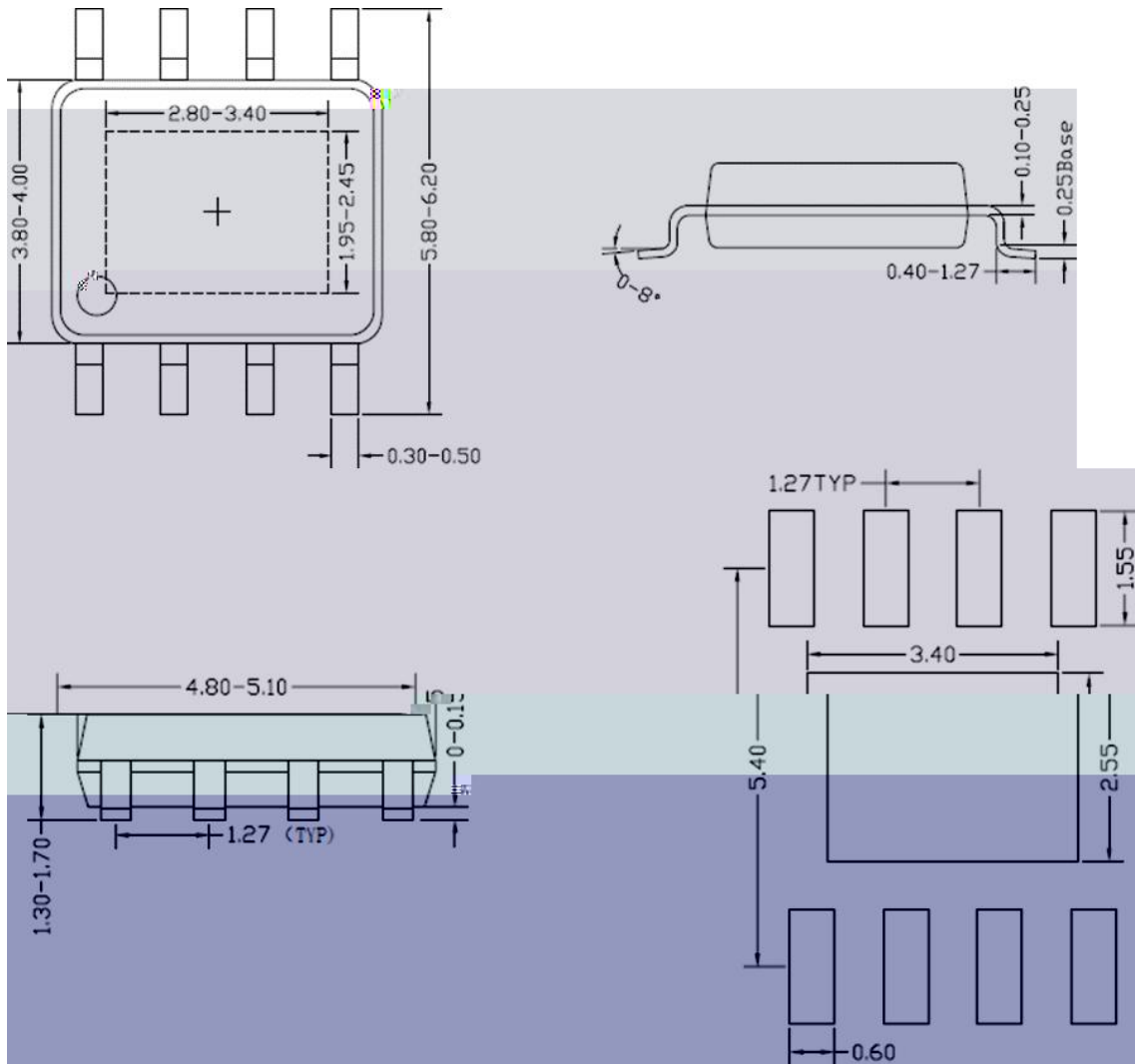
短路保护

过温保护 ()

布局



封装信息



订购信息
