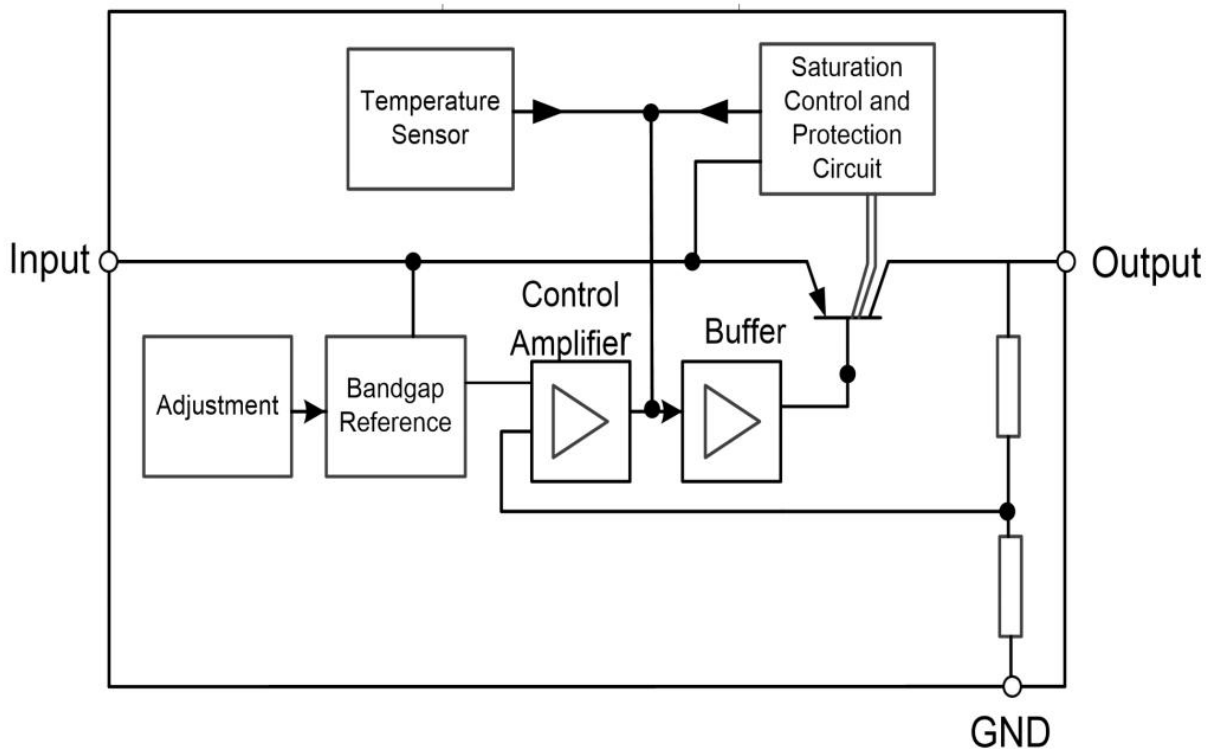


四、电路描述





--	--

--	--

--	--

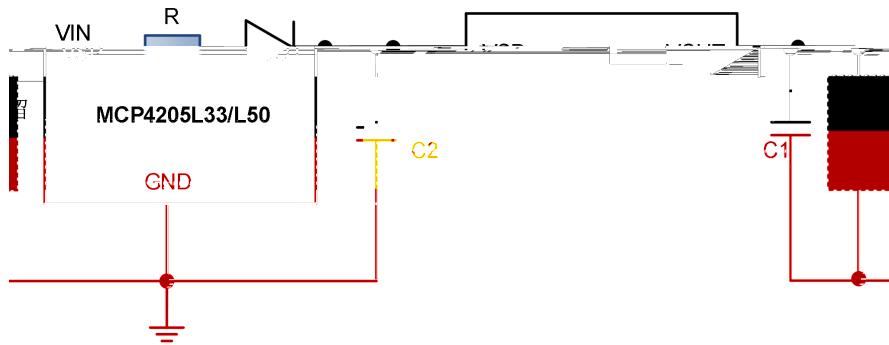
--	--

--	--

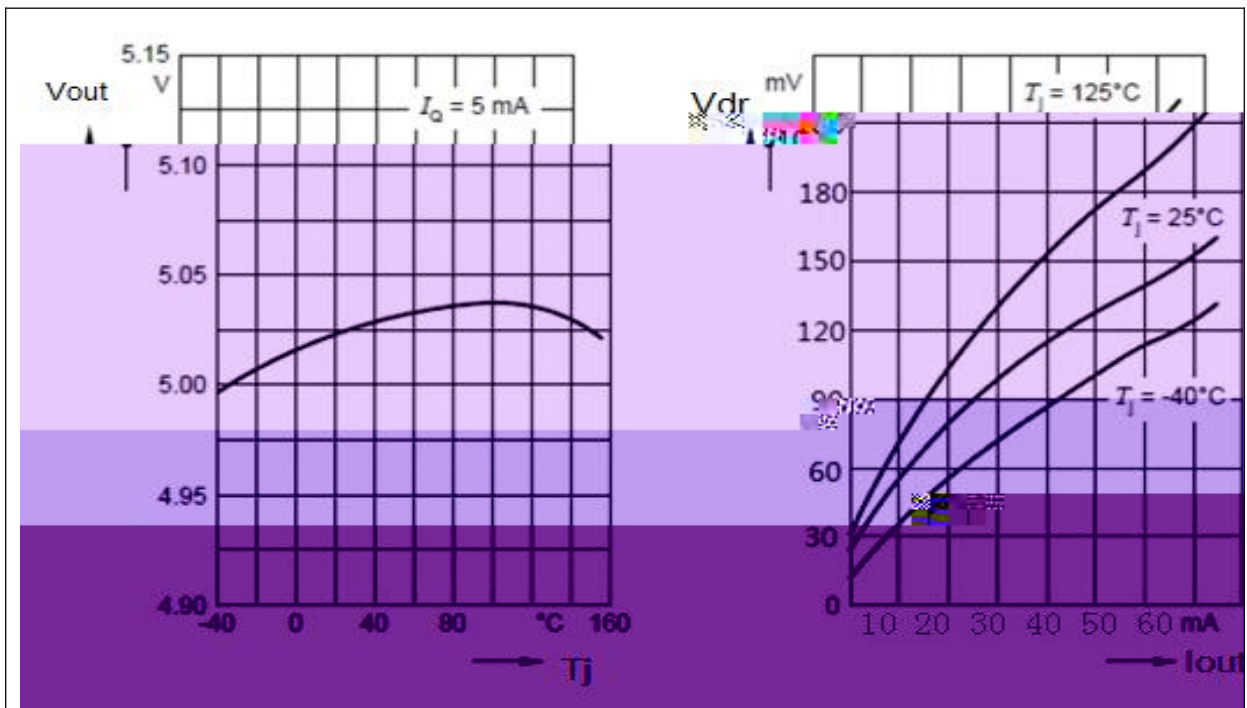
--	--

--	--

六、应用信息

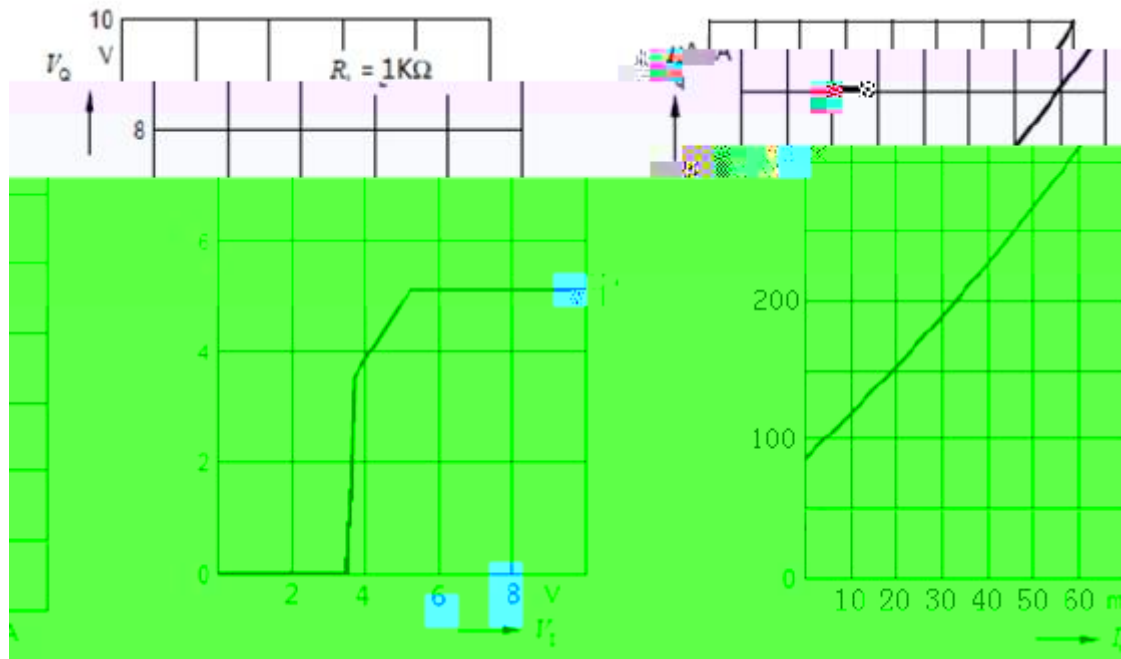


七、典型特性曲线



VS

VS



八、封装信息



九、订购信息