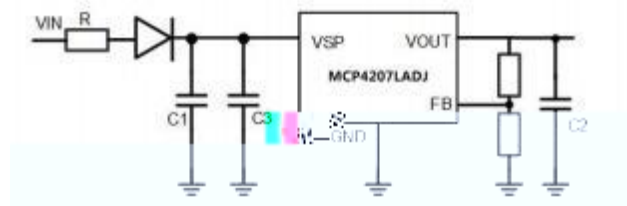
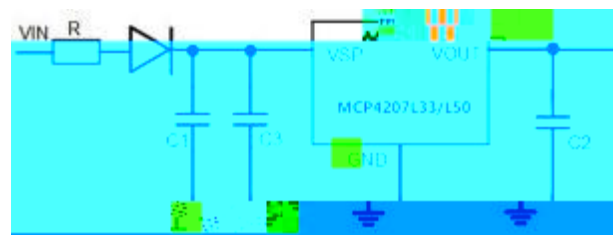
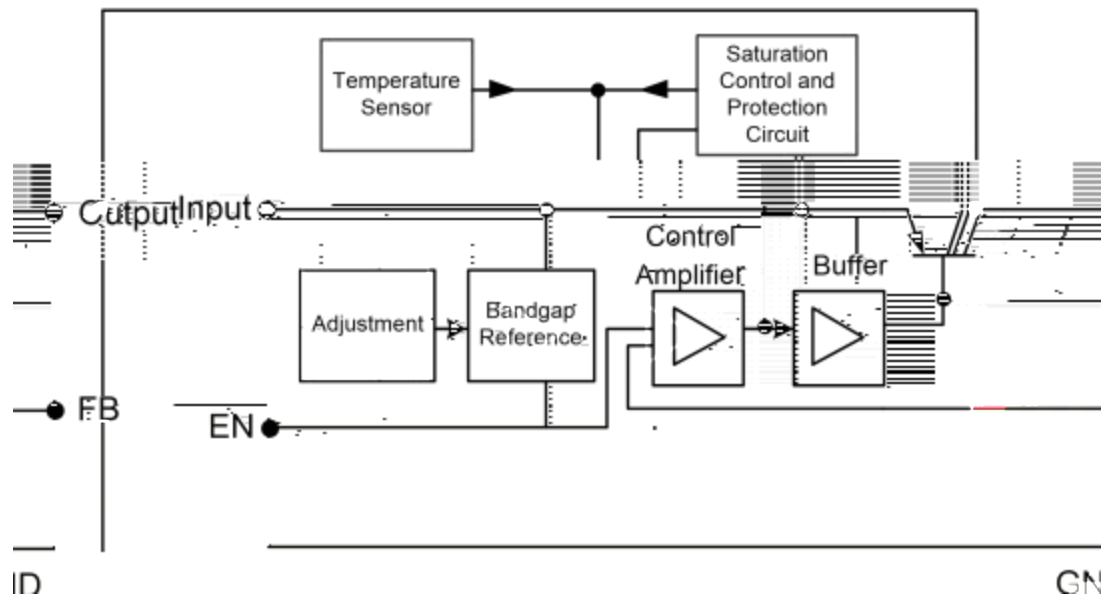
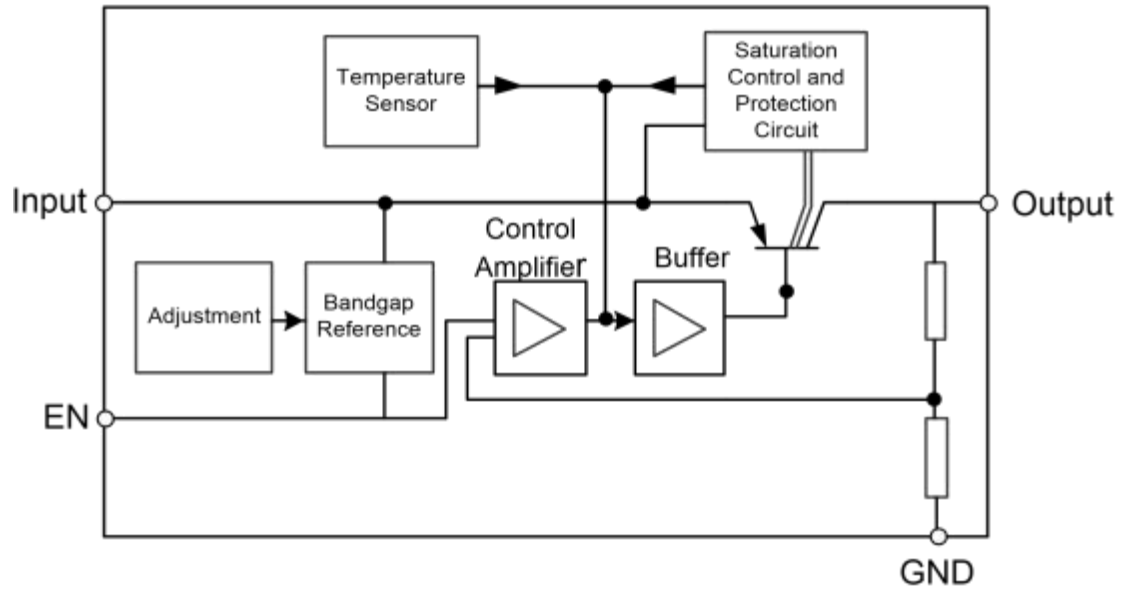


- 
- 
- 
- 
- 
- 
- 
- 
- 
- 
- 

- 
- 
- 
- 
- 

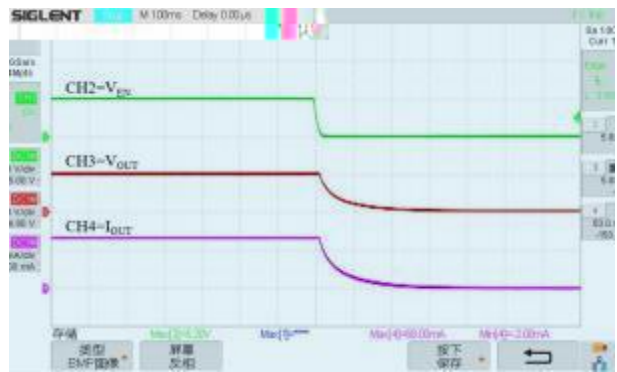
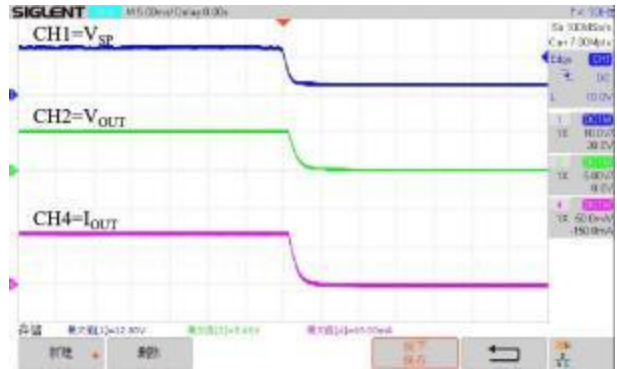


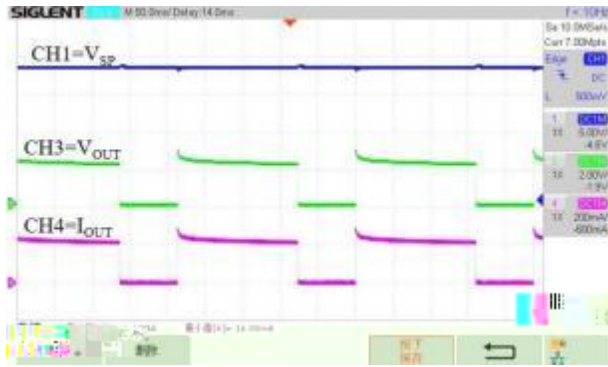
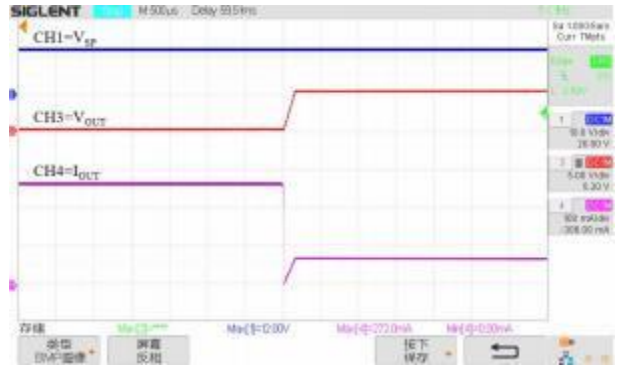












$$V_{OUT} = 1.25V * \frac{R_1 + R_2}{R_2}$$

